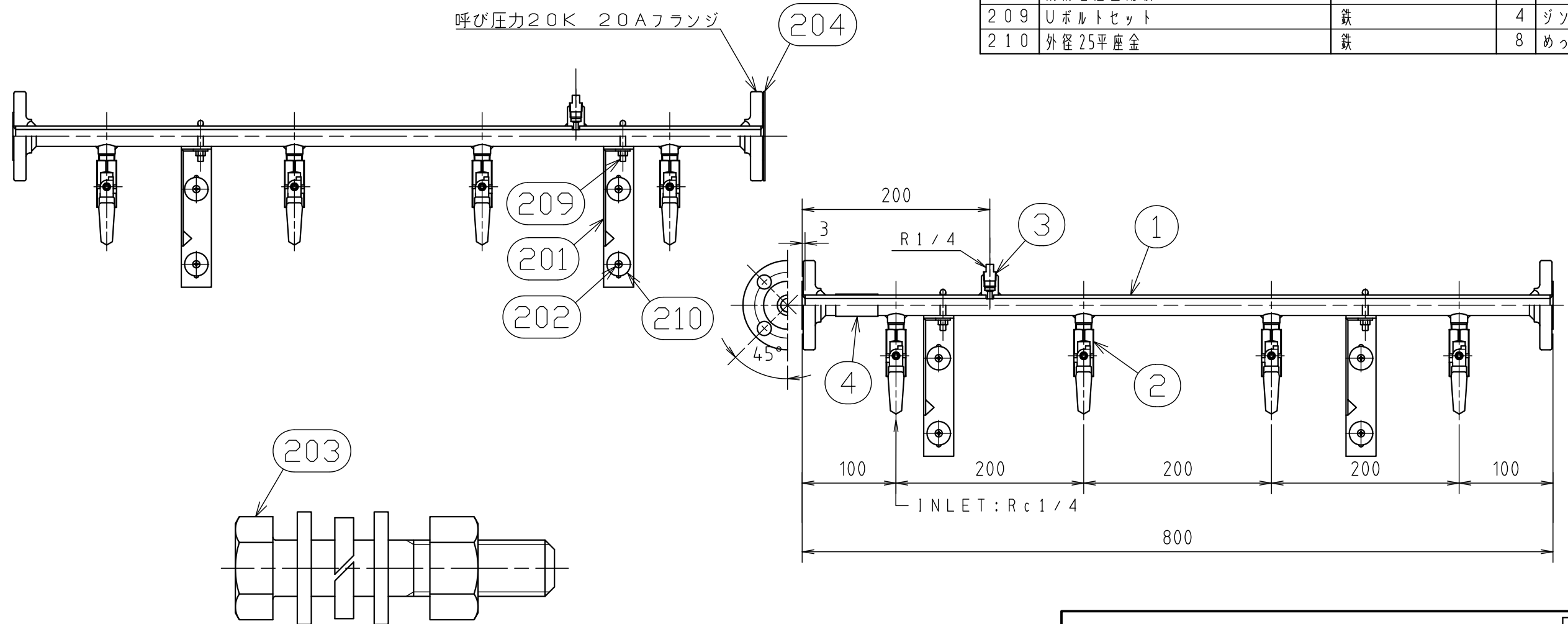


納入品図面

仕様		
型式	3/4GH-2-8	3/4GHZ-2-8
防食措置	カソードコーティング (1) 鋼管洗浄 (2) プライマー処理 (3) 集合管加熱 (4) 樹脂コーティング (ナイロン12)	溶融亜鉛メッキ (1) 鋼管洗浄 (2) 溶融亜鉛メッキ
集合管	JIS G3454 STPG370 sch80	
気密試験圧力	1.8 MPa	
耐圧試験圧力	2.6 MPa	

番号 (No.)	名称 (NAME OF PART)	材質 (MATERIAL)	員数 (QTY)	備考 (REMARKS)
1	3/4集合管	鉄	2	防食措置
2	ボールバルブ(逆止弁付)	A s s ' y	8	
3	1/4Bプラグ	鉄	2	ダクロ処理
4	3/4B銘板	アルミ	1	

梱包部材				
番号 (No.)	名称 (NAME OF PART)	材質 (MATERIAL)	員数 (QTY)	備考 (REMARKS)
201	サポート	鉄	4	塗装、めっき
202	ドリルねじ4x30	鉄	8	めっき
203	HP-3/4BNW-SUS	ステンレス	8	ジオメット処理
204	フランジパッキン	ノンアスベスト	4	
205	取扱説明書		1	
206	検査成績書		1	
207	ブラインドフランジ	鉄	2	防食措置
208	消防署届出用紙		1	
209	Uボルトセット	鉄	4	ジソコート処理
210	外径25平座金	鉄	8	めっき



S = 1 / 1

殿					名称 (TITLE)	
出図 (ISSUED)	設計 (DESIGNED)	製図 (DRAWN)	照査 (CHECKED)	承認 (APPROVED)	20Aプラグ集合装置	
		渡邊	杉山	丸茂	3/4GH* -2-8	
尺度 (SCALE)	日付 (DATE)				図番 (DWG. No.)	
1:5	2021/6/30				06	
第三角法 (3RD ANGLE PROJECTION)	KATSURA CO., LTD.				153161301	